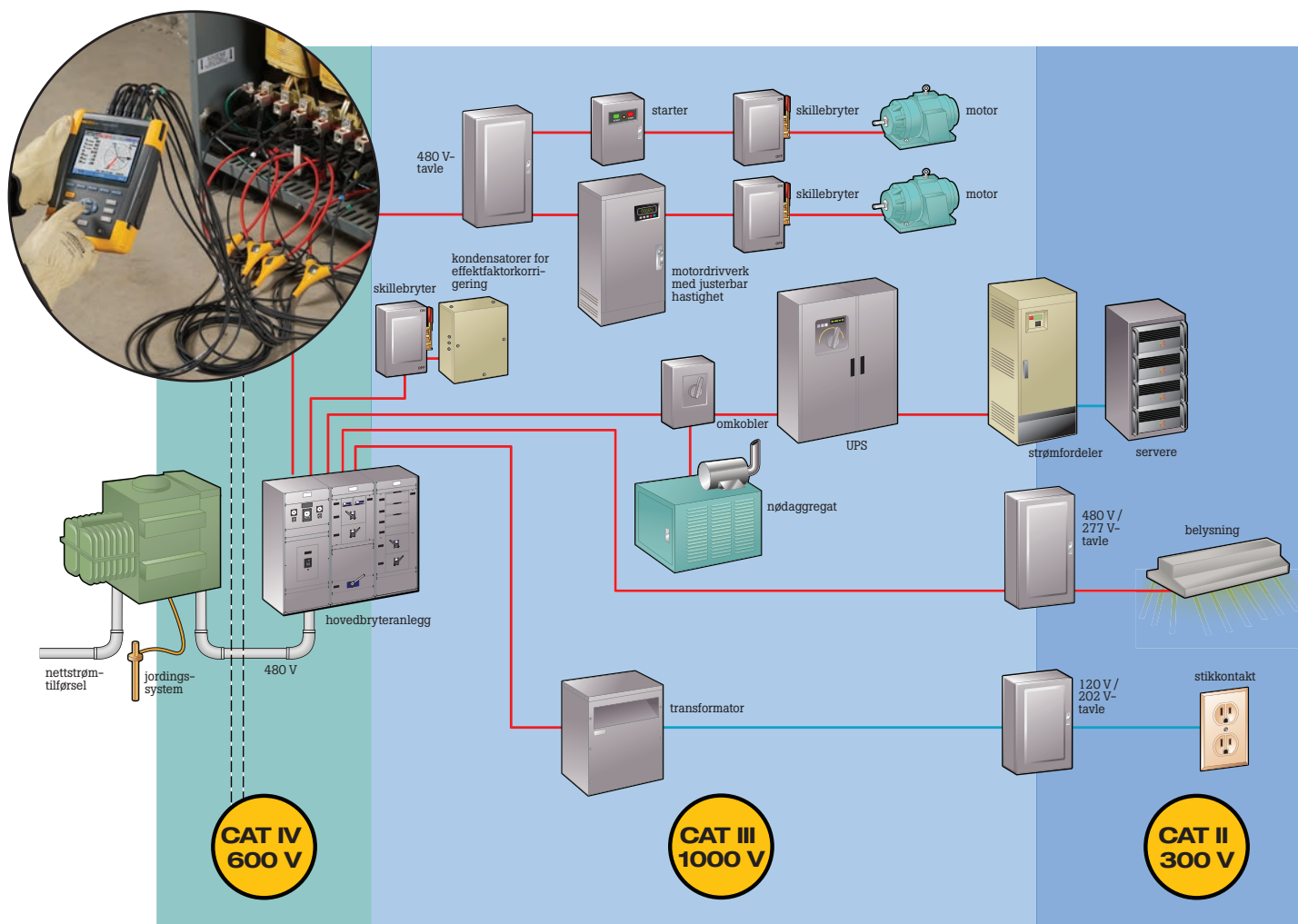


Kostnader forbundet med dårlig nettkvalitet

Produktivitet er nøkkelen til å overleve i dagens globalt konkurranseutsatte miljø. Når du tenker på de grunnleggende innsatsfaktorene i produksjon – tid, arbeidskraft og materialer – skjønner du at det ikke er mye rom for optimalisering. Du har 24 timer per dag, arbeidskraft er dyrt, og du har ikke det store valget med hensyn til materialer. Derfor må alle bedrifter bruke automatikk for å få mer ut av de samme innsatsfaktorene, eller bukke under.

Så vi er avhengige av automatikk, som igjen er avhengig av strøm med rene sinuskurver. Problemer med nettkvaliteten kan føre til at prosesser og utstyr svikter eller stenger ned. Konsekvensene kan være alt fra enorme energikostnader til fullstendig produksjonsstans. Nettkvalitet er åpenbart kritisk.





Den gjensidige avhengighe- ten mellom ulike systemer gjør nettkvalitetsproblemer enda mer komplekse. Datamaskinene er i orden, men nettverket er nede, så ingen kan bestille flybilletter eller sende inn utgiftsrapporter. Prosessen fungerer som den skal, men HVAC-anlegget har stoppet, og produksjonen må stanses. Det finnes virksomhetskritiske systemer over hele anlegget og i hele bedriften – nettkvalitets- problemer kan når som helst stoppe et av disse. Og det skjer som regel på det verst tenkelige tidspunktet.

Hva er årsaken nettkvalitets- problemer? De fleste problemene oppstår **inne i fabrikken**. De kan skyldes problemer med:

- installeringen – feilaktig jording, feil ruting eller under- dimensjonert fordeling
- drift – utstyr brukt utenfor designparametere
- avbøtende tiltak – feilskjerming eller manglende effektfaktor- korrigering
- vedlikehold – forringelse av kabelisolasjon eller jordingsfor- bindelser

Selv perfekt installert og vedlike- holdt utstyr i et perfekt utformet anlegg kan få nettkvalitetspro- blemer etter hvert som det blir eldre.

Direktmåling av tap som skyl- des dårlig nettkvalitet kan utføres med instrumenter i Fluke 430 serie II, de måler tap som følge av harmoniske oversvingninger og usymmetri direkte, og kvantifi- serer kostnaden ved tapet basert på enhetsprisen for energi fra nettselskapet.

Nettkvalitetsproblemer kan også skyldes forhold utenfor anlegget. Vi lever med trusselen om uforutsigbare avbrudd, spenningsfall og overspenninger. Det innebærer selvsagt en kostnad. Hvordan kvantifiserer du den?

Måling av nettkvalitetskostnader

Nettkvalitetsproblemer påvir- ker tre generelle områder: nedetid, utstyrsproblemer og energikostnader.

La oss gå gjennom et eksempel. Fabrikken din lager 1000 dingser i timen, og hver dings gir en inntekt på 54 kroner. Dermed tjener du 54 000 kroner per time. Hvis produksjonskostnadene er 18 000 kroner per time, er driftsinntektene 36 000 kroner per time når produksjonen pågår. Når produksjonen er nede, taper du 36 000 kroner i inntekt per time, og du må fortsatt betale de faste kostnadene (f.eks. administrasjonskostnader og lønn). Det er det nedetid koster. Men det er andre kostnader knyttet til nedetid:

- **Vrakproduksjon:** Hvor mye råmateriale eller uferdige produkter må du kaste hvis en prosess stenger ned?
- **Omstart:** Hvor mye koster det å rydde opp og starte på nytt etter et uventet driftsavbrudd?
- **Ekstra arbeidskraft:** Må du betale for overtid eller sette ut arbeid som resultat av en hendelse med nedetid?

Nedetid

For å kunne kvantifisere kostnader i forbindelse med sys- temnedetid må du vite to ting:

1. inntekt generert av systemet per time
 2. produksjonskostnader
- Ta også hensyn til hele prosese- sen. Er det en kontinuerlig, fullt utnyttet prosess (f.eks. et raffi- neri)? Må produktet forbrukes når det produseres (f.eks. et energi- verk)? Kan kundene umiddelbart bytte til et annet alternativ hvis produktet ikke er tilgjengelig (f.eks. et kredittkort)? Hvis du svarer ja på et av disse spørsmå- lene, er det vanskelig eller umulig å ta igjen tapt inntekt.

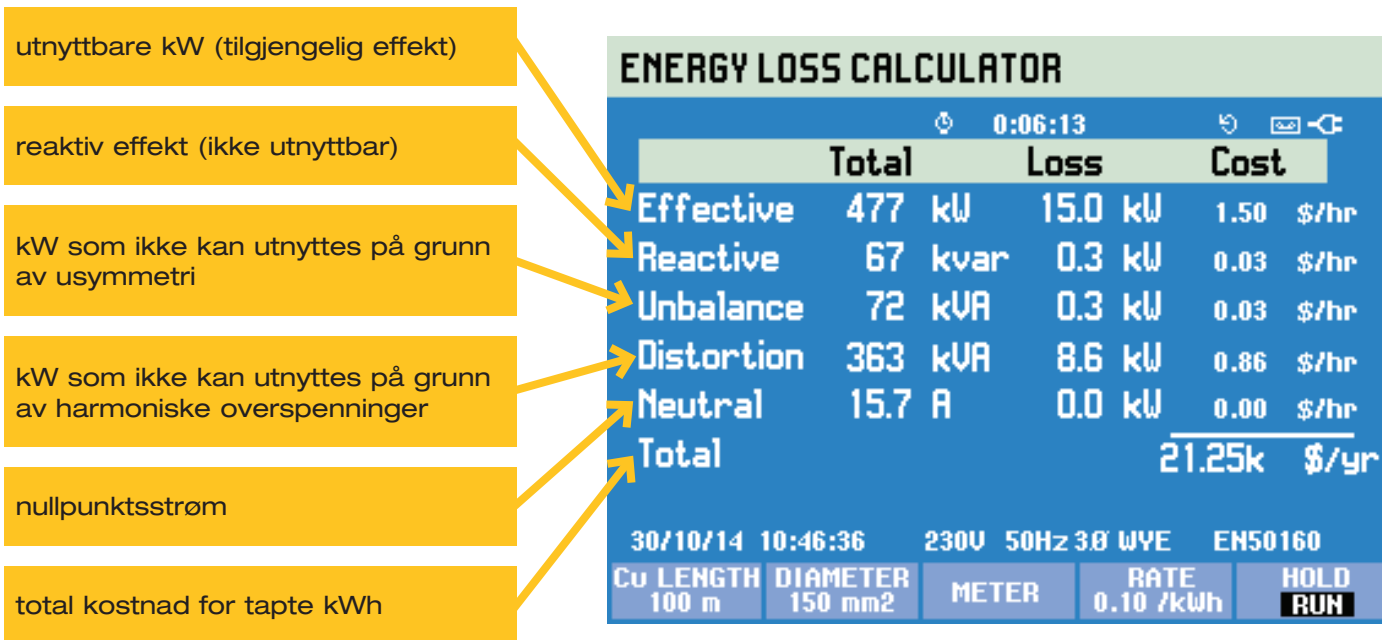
Produserer du originalutstyr? Hvis du ikke kan levere i tide, kan det hende at kunden bytter til en leverandør som kan det.

Ustyrsproblemer

Nøyaktige kostnader er vanske- lige å angi fordi det dreier seg om mange variabler. Sviktet motoren på grunn av oversving- ninger, eller var det en annen årsak? Produserer linje tre vrak fordi variasjoner i strømforsy- ningen forårsaker variasjoner i maskinytelse? For å finne riktig svar må du gjøre to ting:

1. feilsøke for å finne underlig- gende årsak
2. fastsette faktiske kostnader

Her er et eksempel. Fabrikken lager flettverk av plast som må ha ensartet tykkelse. Operatørene rapporterer konsekvent om høye andeler vrakproduksjon sent på ettermiddagen. Du kan spore avvik i maskinhastighet direkte til lav spenning som følge av tunge HVAC-laster. Driftssjefen beregner at nettokostnadene for vrakpro- duksjonen er 18 000 kroner per dag. Dette er inntektstap på grunn av lav spenning. Men glem ikke andre kostnader, for eksempel de vi fastsatte for nedetid.



Energikostnader

Hvis du vil redusere strømregningen, må du registrere forbruksmønstre og justere tidsinnstillingen for system og laster for å redusere en eller flere av følgende:

1. faktisk effektbruk (kWh)
2. effektfaktorgebyrer
3. en gebyrstruktur for toppetterspørsel

Til nå har registrering av kostnaden for energitap som skyldes nettkvalitetsproblemer, vært en oppgave for de mest erfarne ingeniørene. Tapskostnaden kunne bare beregnes ved hjelp av seriøs tallknusing, det var ikke mulig å måle tapet direkte og regne det om til penger. Med de patenterte algoritmene som brukes i produktene i Fluke 430 serie II, kan tap som skyldes vanlige nettkvalitetsproblemer, for eksempel oversvingninger og usymmetri, måles direkte. Kostnaden beregnes direkte når du legger inn energikostnaden i instrumentet.

Du kan redusere effektforbruket ved å eliminere ineffektivitet i fordelingsnettets ditt. Kilder til ineffektivitet:

- høye nullpunktstrømmer som skyldes usymmetriske laster og odde trippelharmoniske oversvingninger
- tungt belastede transformatorer, spesielt de som betjener ikke-lineære laster

- gamle motorer, gamle drivverk og andre motorrelaterte problemer
- svært forvrengt strøm som kan føre til overoppheting i strømforstyrningssystemet

Du kan unngå effektfaktorgebyrer ved å korrigere for effektfaktor. Dette innebærer vanligvis å installere korrigeringskondensatorer. Men først må du korrigere for forvrengning i systemet. Kondensatorer kan gi oversvingningene lav impedans, og hvis du installerer uriktig effektfaktorkorrigerer, kan det føre til resonans eller utbredte kondensatorer. Rådfør deg med en nettkvalitetsingeniør før du korrigerer effektfaktorer, hvis det er harmoniske oversvingninger i systemet.

Du kan redusere gebyrer for toppetterspørsel ved å styre toppbelastningen. Mange overser dessverre en viktig komponent av denne kostnaden – effekten dårlig nettkvalitet har på toppforbruket – dermed undervurderer de beløpet

de betaler for mye. For å kunne fastsette de reelle kostnadene for toppbelastning må du vite tre ting:

1. "normalt" effektforbruk
2. forbruk av "renset effekt" (ren sinus)
3. betalingsstruktur for toppbelastning

Ved å eliminere nettkvalitetsproblemene reduserer du størrelsen på toppetterspørselen **og basisen den beregnes ut fra**. Ved å bruke laststyring kontrollerer du når bestemt utstyr brukes, og dermed hvordan lastene "legges oppå hverandre". Nå bruker bygningen din gjennomsnittlig 515 kWh, og toppbelastningen kommer opp i 650 kWh. Så begynner du å bruke laststyring for å endre innkoblingstidspunkt for noen av lastene. Dermed legges det færre laster oppå hverandre på én gang, og den nye toppbelastningen overstiger sjelden 595 kWh.

La oss gå gjennom et eksempel. Fabrik-/kontorkomplekset ditt har i gjennomsnitt et forbruk på 570 kWh i løpet av arbeidsdagen, men har topper på 710 kWh de fleste dager. Nettselskapet belaster deg for hver tiende kWh over 600 kWh for hele måneden, hver gang du overskrider 600 kWh i løpet av et 15 minutters toppmålingsvindu. Hvis du korrigerer for effektfaktor, avbøter harmoniske oversvingninger, korrigerer for spenningsfall og installerer et system for laststyring, får du et annet forbruksbilde – et forbruk du kan beregne.



Spar penger med nettkvalitet

Du har regnet ut kostnadene forbundet med dårlig nettkvalitet. Nå trenger du å vite hvordan du kan eliminere disse kostnadene. Følgende trinn fører deg dit:

- **Undersøk designet.**
Finn ut hvordan systemet best kan støtte prosessene, og hvilken infrastruktur du trenger for å unngå driftsforstyrrelser. Verifiser eksisterende kapasitet før du installerer nytt utstyr. Kontroller kritisk utstyr på nytt etter konfigurasjonsendringer.
- **Følg standarder.**
Undersøk for eksempel om jordingsystemet er i samsvar med IEEE-142. Undersøk om strømforsyningssystemet ditt er i samsvar med IEEE-141.
- **Undersøk nettbeskyttelsen.**
Dette omfatter lynavleder, transientbeskyttelse og overspenningsvern. Er disse riktig spesifisert og installert?
- **Skaff basis-testdata for alle laster.**
Dette er nøkkelen til prediktivt vedlikehold, og gjør at du kan oppdage problemer som dukker opp.
- **Sjekk avbøtende tiltak.**
Avbøting av nettkvalitetsproblemer omfatter korrigerende (f.eks. reparasjon av jording) og håndtering (f.eks. transformatorer som takler ikke-lineær strøm). Vurder strømfilttering og reservestrøm.

- **Gå gjennom vedlikeholdsrutiner.**
Utfører du tester, og følger du dem deretter opp med korrigerende tiltak? Utfør periodiske undersøkelser ved kritiske punkter. Kontroller for eksempel nøytral til jord-spenning og jordstrøm i mateledninger og kritiske grenkretser. Utfør termografiske undersøkelser på fordelingsutstyr. Fastslå de underliggende årsakene til feil, slik at du vet hvordan du skal forhindre at de oppstår igjen.
- **Bruk overvåking.**
Kan du se spenningsforvringninger før de forårsaker overoppheting av motorer? Kan du spore transienter? Har du ikke installert strømovertvåking, vil du sannsynligvis ikke oppdage begynnende problemer – men du vil se nedetiden de forårsaker.

Nå må du regne ut kostnadene for forebygging og opprusting, og deretter sammenligne dem med kostnadene for dårlig nettkvalitet. Denne sammenligningen kan du bruke til å rettferdiggjøre den nødvendige investeringen for å bli kvitt nettkvalitetsproblemene. Ettersom dette bør være en vedvarende innsats, bør du bruke de riktige verktøyene så du kan teste og overvåke nettkvaliteten selv i stedet for å sette det bort til andre. I dag er det overraskende billig, og det vil alltid koste mindre enn nedetid.

Fluke. *Keeping your world up and running.*[®]

Fluke Norge AS
Postboks 6054 Etterstad
0601 Oslo
Tlf: 800 18 227
E-mail: cs.no@fluke.com
Web: www.fluke.no

©2004–2012, 2017 Fluke Corporation. Med enerett. Informasjonen kan endres uten varsel. Vi tar forbehold om trykkfeil.
12/2017 2391563d-nor

Endring av dette dokumentet er ikke tillatt uten skriftlig tillatelse fra Fluke Corporation.