

BEFRISTETE GARANTIEBESTIMMUNGEN UND HAFTUNGSBESCHRÄNKUNG

Für jedes Produkt, das Fluke herstellt, leistet Fluke eine Garantie für einwandfreie Materialqualität und fehlerfreie Ausführung unter normalen Betriebs- und Wartungsbedingungen. Der Garantiezeitraum gilt für ein Jahr und beginnt mit dem Lieferdatum. Die Garantiebestimmungen für Ersatzteile, Instandsetzungs- und Wartungsarbeiten gelten für einen Zeitraum von 90 Tagen. Diese Garantie wird ausschließlich dem Ersterwerber bzw. dem Endverbraucher, der das betreffende Produkt von einer von Fluke autorisierten Weiterverkaufsstelle erworben hat, geleistet und erstreckt sich nicht auf Sicherungen, Einwegbatterien oder irgendwelche andere Produkte, die nach dem Ermessen von Fluke unsachgemäß verwendet, verändert, vernachlässigt, durch Unfälle beschädigt oder anomalen Betriebsbedingungen oder einer unsachgemäßen Handhabung ausgesetzt wurden. Fluke garantiert für einen Zeitraum von 90 Tagen, daß die Software im wesentlichen in Übereinstimmung mit den einschlägigen Funktionsbeschreibungen funktioniert und daß diese Software auf fehlerfreien Datenträgern gespeichert wurde. Fluke übernimmt jedoch keine Garantie dafür, daß die Software fehlerfrei ist und störungsfrei arbeitet.

Von Fluke autorisierte Weiterverkaufsstellen werden diese Garantie ausschließlich für neue und nichtbenutzte, an Endverbraucher verkaufte Produkte leisten, sind jedoch nicht dazu berechtigt, diese Garantie im Namen von Fluke zu verlängern, auszudehnen oder in irgendeiner anderen Weise abzuändern. Der Erwerber hat das Recht, aus der Garantie abgeleitete Unterstützungsleistungen in Anspruch zu nehmen, wenn er das Produkt bei einer von Fluke autorisierten Vertriebsstelle gekauft oder den jeweils geltenden internationalen Preis gezahlt hat. Fluke behält sich das Recht vor, dem Erwerber Einfuhrgebühren für Ersatzteile in Rechnung zu stellen, wenn dieser das Produkt in einem anderen Land zur Reparatur anbietet, als das Land, in dem er das Produkt ursprünglich erworben hat.

Flukes Garantieverpflichtung beschränkt sich darauf, daß Fluke nach eigenem Ermessen den Kaufpreis ersetzt oder aber das defekte Produkt unentgeltlich repariert oder austauscht, wenn dieses Produkt innerhalb der Garantiefrist einem von Fluke autorisierten Servicezentrum zur Reparatur übergeben wird.

Um die Garantieleistung in Anspruch zu nehmen, wenden Sie sich bitte an das nächstgelegene und von Fluke autorisierte Servicezentrum oder senden Sie das Produkt mit einer Beschreibung des Problems und unter Vorauszahlung von Fracht- und Versicherungskosten (FOB Bestimmungsort) an das nächstgelegene und von Fluke autorisierte Servicezentrum. Fluke übernimmt keinerlei Haftung für eventuelle Transportschäden. Im Anschluß an die Reparatur wird das Produkt unter Vorauszahlung von Frachtkosten (FOB Bestimmungsort) an den Erwerber zurückgeschickt. Wenn Fluke jedoch feststellt, daß der Defekt auf unsachgemäße Handhabung, Veränderungen am Gerät, einen Unfall oder auf anormale Betriebsbedingungen oder aber unsachgemäße Handhabung zurückzuführen ist, wird Fluke ihm einen Voranschlag der Reparaturkosten zukommen lassen und erst die Zustimmung des Erwerbers einholen, bevor die Arbeiten in Angriff genommen werden. Nach der Reparatur wird das Produkt unter Vorauszahlung der Frachtkosten an den Erwerber zurückgeschickt und werden dem Erwerber

die Reparaturkosten und die Versandkosten (FOB Versandort) in Rechnung gestellt.

DIE VORSTEHENDEN GARANTIEBESTIMMUNGEN SIND DAS EINZIGE UND ALLEINIGE RECHT DES ERWERBERS AUF SCHADENERSATZ UND GELTEN AUSSCHLIESSLICH UND AN STELLE VON ALLEN ANDEREN VERTRAGLICHEN ODER GESETZLICHEN GEWÄHRLEISTUNGSPFLICHTEN, EINSCHLIESSLICH - JEDOCH NICHT DARAUF BESCHRÄNKT - DER GESETZLICHEN GEWÄHRLEISTUNG DER MARKTFÄHIGKEIT, DER GEBRAUCHSEIGNUNG UND DER ZWECKDIENLICHKEIT FÜR EINEN BESTIMMTEN EINSATZ. FLUKE ÜBERNIMMT KEINE HAFTUNG FÜR SPEZIELLE, UNMITTELBARE, MITTELBARE, BEGLEIT- ODER FOLGESCHÄDEN ODER ABER VERLUSTE, EINSCHLIESSLICH DES VERLUSTS VON DATEN, UNABHÄNGIG DAVON, OB SIE AUF VERLETZUNG DER GEWÄHRLEISTUNGSPFLICHT, RECHTMÄSSIGE, UNRECHTMÄSSIGE ODER ANDERE HANDLUNGEN ZURÜCKZUFÜHREN SIND.

Angesichts der Tatsache, daß in einigen Ländern die Begrenzung einer gesetzlichen Gewährleistung sowie der Ausschluß oder die Begrenzung von Begleit- oder Folgeschäden nicht zulässig ist, könnte es sein, daß die obengenannten Einschränkungen und Ausschlüsse nicht für jeden Erwerber gelten. Sollte irgendeine Klausel dieser Garantiebestimmungen von einem zuständigen Gericht für unwirksam oder nicht durchsetzbar befunden werden, so bleiben die Wirksamkeit oder Erzwingbarkeit irgendeiner anderen Klausel dieser Garantiebestimmungen von einem solchen Spruch unberührt.

Fluke Corporation
PO Box 9090
Everett
WA 98206-9090
USA

Fluke Industrial BV
Postfach 90
7600 AB Almelo
Niederlande

FLUKE®

BC190

Batterieladegerät/ Netzspannungsadapter

Anweisungsblatt

Technische Daten

- Ausführungen:
BC190/801 Netzstecker Europa
230 V ± 10 %.
BC190/804 Netzstecker Groß-
britannien 230 V ± 10 %.
BC190/806 Netzstecker Japan
100 V ± 10 %.
BC190/807 Netzstecker Australien
230 V ± 10 %.
BC190/808 Universal-Adapter 115 V
± 10 % oder 230 V ± 10 %, mit
Netzstecker EN60320-2.2G.
BC190/813 Netzstecker Nordamerika
120 V ± 10 %.
- Netzfrequenz: 50 und 60 Hz.
- Ausgangsspannung: 17,8 V
- Ausgangsstrom: 840 mA.
- Ausgangsstecker: 5-mm-Strom-
versorgungsbuchse nach DIN 45232.
- Plus-Spannung (+) angeschlossen an
äußeren Kontakt der 5-mm-Strom-
versorgungsbuchse.
- Betriebstemperatur: 0 bis +40 °C
(32 °F bis 104 °F).

Mai 1999, Rev. 1, 8/08

© 1999-2008 Fluke Corporation. Alle Rechte vorbehalten.

Gedruckt in den Niederlanden.

Sämtliche Produktnamen sind Warenzeichen der betreffenden Firmen.



482287200967

Bedienung

Bitte lesen Sie diese Anweisungen sorgfältig durch, bevor Sie das Batterieladegerät / den Netzspannungsadapter BC190 in Betrieb nehmen.

⚠ Warnung

Zur Vermeidung elektrischer Schläge oder eines Brandes ausschließlich das Batterieladegerät / den Netzspannungsadapter vom Typ BC190 benutzen, wenn der BC190 für Meßgeräte von Fluke vorgeschrieben ist.





⚠ Warnung

Um die Gefahr eines elektrischen Schlags zu vermeiden, stecken Sie den Netzstecker des Batterieladegeräts / des Netzspannungsadapters erst in die Netzsteckdose, bevor Sie den Adapter mit dem Meßgerät von Fluke verbinden.

- Das Batterieladegerät / der Netzspannungsadapter versorgt Ihr Fluke-Meßgerät vom Netz.
- Den BC190 nicht öffnen - er enthält keine wart- oder reparierbaren Teile.

Symbole

Die verwendeten internationalen Symbole sind nachstehend erläutert.

	Sehen Sie die Erläuterung in der Gebrauchsanweisung.
	DOPPELTE ISOLIERUNG (Schutzklasse)
	Conformité Européenne
	Dieses Produkt nicht im unsortierten Kommunalabfall entsorgen. Für Informationen über Recycling die Website von Fluke besuchen.

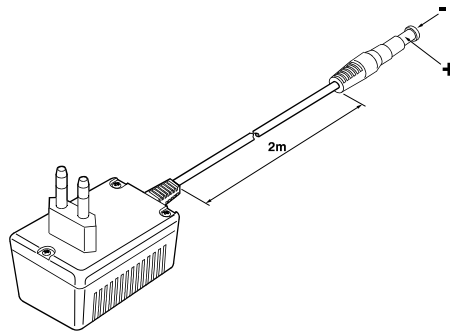


Abbildung 1. BC190/801

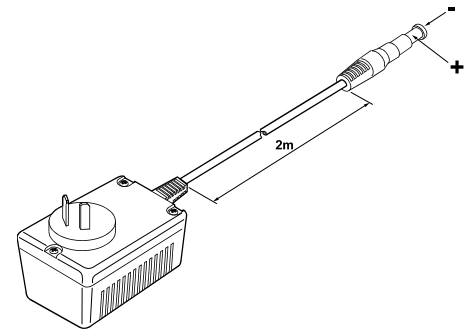


Abbildung 4. BC190/807

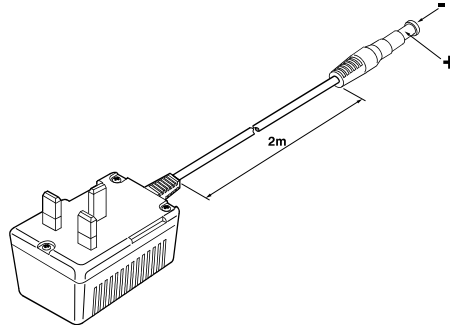


Abbildung 2. BC190/804

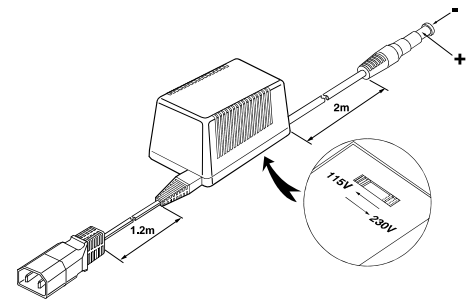


Abbildung 5. BC190/808

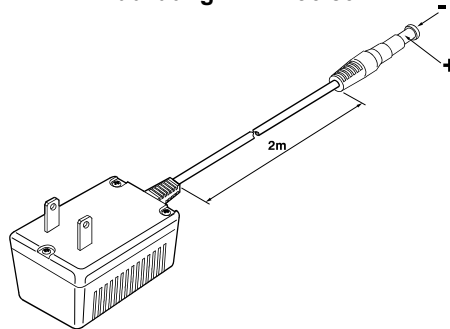


Abbildung 3. BC190/806

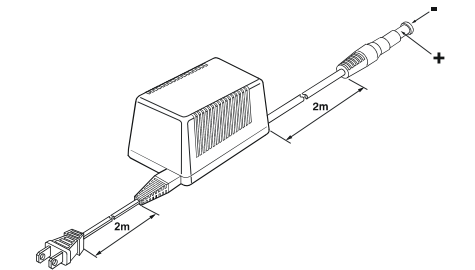


Abbildung 6. BC190/813

Vorsicht

Prüfen Sie erst die voreingestellte Spannung an dieser Einheit, bevor Sie den BC190/808 an die Netzspannung anschließen (siehe Abbildung 5).

Für den Anschluß an die Netzsteckdose benutzen Sie bitte eine Netzschur, die den nationalen Normen entspricht.