


FLK-TI-LENS/TELE1 FLK-TI-LENS/WIDE1 Optional Lenses

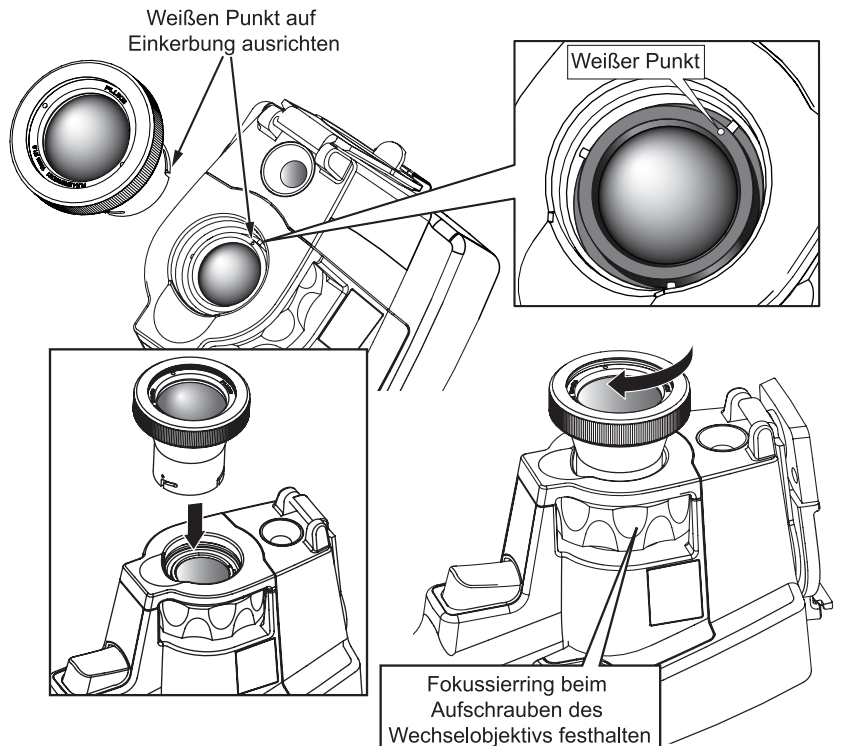
Gebrauchsanweisung

Installation und Verwendung optionaler Objektive (Tele- und Weitwinkelobjektive)

Für die Wärmebildkameras Ti32 und TiR32 stehen optionale Tele- und Weitwinkelobjektive zur Verfügung. Diese Objektive erhöhen die Flexibilität und ermöglichen weitere Anwendungsbereiche für Infrarotinspektionen.

Installation und Verwendung eines optionalen Objektivs:

1. Bei ausgeschalteter Wärmebildkamera (**AUS**) die SD-Speicherkarte mit den Firmware-Codes für das optionale Objektiv in den SD-Speicherkarten-Steckplatz seitlich an der Kamera einlegen.
2. Die Kamera durch Betätigen von  einschalten
3. Die auf dem LCD-Bildschirm angegebenen Anweisungen zur Installation der entsprechenden Dateien im internen Speicher der Kamera befolgen.







4. Nach der Installation die SD-Speicherkarte mit den Firmware-Dateien entnehmen und die für die Speicherung der Bilder zum Einsatz kommende Standard-SD-Speicherkarte einlegen.
5. Das optionale Objektiv an der Kamera anbringen, indem der Punkt auf dem Objektiv auf den Punkt an der Kamera ausgerichtet wird (siehe Abbildung 1).
6. Das optionale Objektiv vorsichtig aufdrücken und im Uhrzeigersinn aufdrehen, bis das Objektiv einrastet.

Hinweis

Es ist wichtig, im Menü *Einstellungen/Objektiv* die richtige Objektivoption auszuwählen.

Auswählen oder Ändern des an der Kamera verwendeten Objektivs:

1.  drücken, bis die Beschriftung von Softkey F3 **Einstellungen** anzeigt
2. Den Softkey **Einstellungen** drücken.
3. Im Menü „Einstellungen“  mit der Beschriftung **Menü** drücken, bis der Softkey F3 **Objektiv** anzeigt.
4. Den Softkey **Objektiv** drücken.
5. Die Softkeys **Auf** () oder **Ab** () drücken, um das Objektiv auszuwählen.
6. Zum Schluss den Softkey **Fertig** drücken.
7. Weitere Anpassungen im Menü „Einstellungen“ vornehmen, oder den Auslöser zweimal kurz betätigen und wieder loslassen, um zur Live-Ansicht zurückzukehren.

exm05.eps

Abbildung 1: Anbringen und Entfernen von optionalen Objektiven

Wenn die Einstellung für die Anzeige von Informationen an der Wärmebildkamera auf die Option „Alle anzeigen“ eingerichtet ist, wird das Symbol **W** bei der Auswahl eines Weitwinkelobjektivs angezeigt. Bei der Auswahl eines Teleobjektivs wird im unteren Bereich des LCD-Bildschirms das Symbol **T** angezeigt. Der standardmäßige Zustand ist das Standardobjektiv ohne Hinweissymbol.

Hinweis

IR-Fusion® ist deaktiviert, wenn Sie die Wärmebildkamera auf Weitwinkelobjektiv einstellen.



Vorsicht

Wird das Objektiv an der Kamera falsch ausgewählt, kann dies zu ungenauen Temperaturmesswerten führen.

Das Objektiv nach der Verwendung von der Kamera abnehmen:

1. Vorsichtig auf das optionale Objektiv drücken und gegen den Uhrzeigersinn drehen, bis es sich von der Kamera abnehmen lässt.
2. Das optionale Objektiv abnehmen und mit Objektivdeckel versehen im Aufbewahrungsbehälter verstauen.
3. Das Standardobjektiv im entsprechenden Abschnitt des Menüsystems auswählen, und den normalen Betrieb mit diesem Objektiv wieder aufnehmen.

Hinweis

Um bestmöglichen Schutz und eine lange Lebensdauer zu ermöglichen, sollte das Objektiv stets mit angebrachtem Objektivdeckel in seinem Aufbewahrungsbehälter verstaut werden.

Kontaktaufnahme mit Fluke

Zur Kontaktaufnahme mit Fluke rufen Sie eine der folgenden Telefonnummern an:

- USA: 1-800-760-4523
- Kanada: 1-800-36-FLUKE (1-800-363-5853)
- Europa: (+31) 402 675 200
- Japan: (+81) 3 3434 0181
- Singapur: (+65) 738 5655
- Weltweit: (+1) 425 446 5500

Oder besuchen Sie die Website von Fluke unter www.fluke.com.

Zur Registrierung der Software <http://register.fluke.com> aufrufen.

Um die aktuellen Ergänzungen des Handbuchs anzuzeigen, zu drucken oder herunterzuladen, rufen Sie <http://us.fluke.com/usen/support/manuals> auf.

BEFRISTETE GARANTIEBESTIMMUNGEN UND HAFTUNGSBESCHRÄNKUNG

Fluke gewährleistet, dass dieses Produkt für die Dauer von einem Jahr ab dem Kaufdatum frei von Material- und Fertigungsdefekten bleibt. Diese Garantie gilt nicht für Sicherungen, Einwegbatterien oder Schäden durch Unfälle, Vernachlässigung, Missbrauch, Modifikation, Verunreinigung oder abnormale Betriebsbedingungen oder unsachgemäße Handhabung. Verkaufsstellen sind nicht berechtigt, andere Gewährleistungen im Auftrag von Fluke zu gewähren. Um während des Garantiezeitraums Garantieleistungen in Anspruch zu nehmen, wenden Sie sich bitte an das nächstgelegene von Fluke autorisierte Servicezentrum, um Rücknahmeinformationen zu erhalten, und senden Sie dann das Produkt mit einer Beschreibung des Problems an dieses Servicezentrum.

DIESE GEWÄHRLEISTUNG STELLT DEN EINZIGEN UND ALLEINIGEN RECHTSANSPRUCH AUF SCHADENERSATZ DAR. ES SIND KEINE ANDEREN GARANTIEEN, WIE Z. B. DIE EIGNUNG FÜR EINEN BESTIMMTEN ZWECK, AUSGEDRÜCKT ODER EINGESCHLOSSEN. FLUKE ÜBERNIMMT KEINE HAFTUNG FÜR AUS IRGENDWELCHEN GRÜNDEN ODER RECHTSTHEORIEN ABGELEITETEN SPEZIELLEN, MITTELBAREN, NEBEN- ODER FOLGESCHÄDEN BEZIEHUNGSWEISE VERLUSTE. Da einige Länder keine Ausschlüsse und/oder Einschränkung einer gesetzlichen Gewährleistung oder von Neben- oder Folgeschäden zulassen, kann es sein, daß diese Haftungsbeschränkung für Sie keine Geltung hat.

Fluke Corporation
P.O. Box 9090
Everett, WA 98206-9090
U.S.A.

Fluke Europe B.V.
P.O. Box 1186
5602 BD Eindhoven
Niederlande