



## Kompatibilität des Meßgeräts

Der i2000flex kann mit allen Fluke ScopeMeter-Meßgeräten, Power Quality Analyzern, Oszilloskopen oder Multimetern eingesetzt werden, die folgende Bedingungen erfüllen:

- BNC-Anschluß. Der in der Verpackung mitgelieferte Zweifach-Bananenstecker/BNC-Adapter kann an die Standardeingänge eines Multimeters angeschlossen werden. Für die ScopeMeter-Meßgeräte der 120-Baureihe sowie den Fluke 43 Power Quality Analyzer ist der abgeschirmte Adapterstecker von Bananenstecker auf BNC BB120 (als Sonderzubehör erhältlich) zu verwenden.
- Eingangsgenauigkeit von mindestens 1%, damit Sie die Genauigkeit des Strommeßfühlers voll ausnutzen können.
- Eingangsimpedanz  $\geq 1 \text{ k}\Omega$ , und für die volle Bandbreite und die Genauigkeit eine Eingangsleistung von höchstens 100 pF.
- Ein Durchlaßbereich von mehr als das 4fache die Frequenz der zu messenden Signalforn.

## Umgang mit dem i2000flex

Folgen Sie beim Umgang mit dem i2000flex folgenden Anweisungen:

1. Verbinden Sie den BNC-Anschluß des i2000flex mit dem gewünschten Eingang des Meßgeräts. Beim Einsatz eines Multimeters ist der Zweifach-Bananenstecker/BNC-Adapter (PM9081/001) für den Anschluß des i2000flex an den Eingang zu verwenden (siehe Abbildung 5).
2. Wählen Sie den niedrigsten Bereich an der i2000flex-Einheit (stellen Sie den Schiebeschalter auf '1 mV/A' ein).
3. Wählen Sie die dazugehörige Empfindlichkeit (.. mV/A) Ihres ScopeMeter-Meßgeräts oder Oszilloskops. Sollten Sie ein Multimeter benutzen, so ist ein geeigneter Wechselspannungsbereich zu wählen.

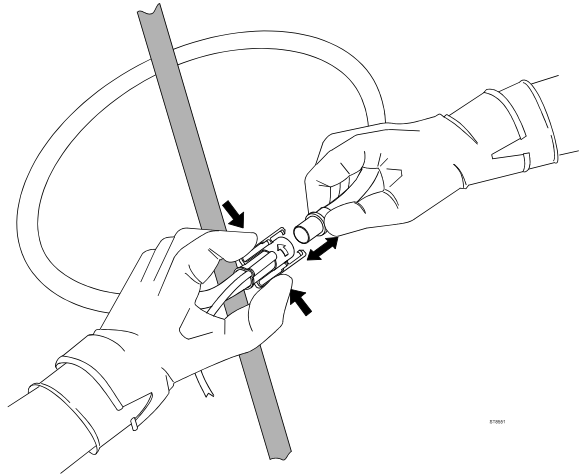


Abbildung 4. Anbringen des flexiblen Meßfühlers um den Leiter.

4. Bringen Sie den flexiblen Meßfühler um den Leiter an (siehe Abbildung 4).
5. Stellen Sie sicher, daß der Pfeil am Kupplungsteil des Meßfühlers in die richtige Richtung zeigt, um eine korrekte Phasenanzeige am Oszilloskop zu gewährleisten (siehe Abbildung 6).
6. Halten Sie die Meßfühler-Kupplung in einer Entfernung von mindestens 2,5 cm (1 Zoll) zum Leiter.
7. Beobachten Sie den Stromwert und die Signalform auf der Anzeige des Meßgeräts.
8. Bei Bedarf können Sie den unteren Bereich an der i2000flex-Einheit wählen und die zugehörige Empfindlichkeit am Meßgerät einstellen.

Wird der i2000flex zusammen mit einem Multimeter verwendet, so läßt sich der tatsächliche Stromwert anhand des angezeigten Wechselspannungswerts ermitteln.

**Beispiel 1** : Strommeßfühler auf 1 mV/A (2000-A-Bereich) eingestellt.

Am Multimeter wird 1,85Vac rms angezeigt.

$$\frac{\text{Tats. Stromwert}}{\text{Anzeigewert}} = \frac{1,85\text{V}}{1 \text{ mV} / \text{A}} = \frac{1850 \text{ mV}}{1 \text{ mV} / \text{A}} = 1850\text{A ac rms}$$

**Beispiel 2**: Stromzange auf 10 mV/A (200-A-Bereich) eingestellt. Am Multimeter wird 750 mVac rms angezeigt.

$$\frac{\text{Tats. Stromwert}}{\text{Anzeigewert}} = \frac{750 \text{ mV}}{10 \text{ mV} / \text{A}} = 75\text{A ac rms}$$

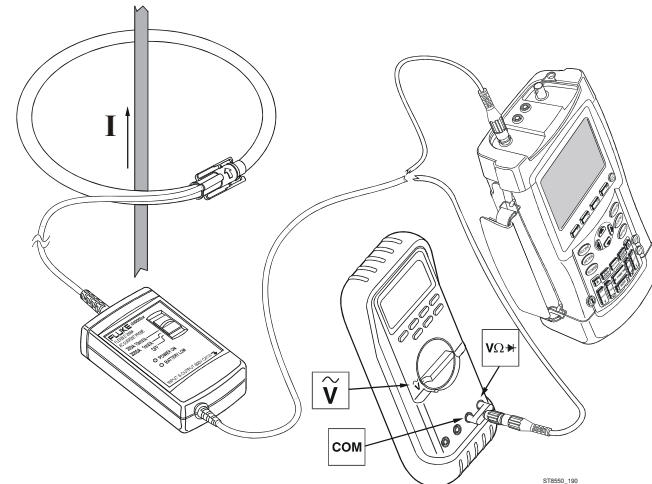


Abbildung 5. Meßanordnung

## Achtung

Wenn die Empfindlichkeitseinstellung (mV/A) des ScopeMeter-Meßgeräts oder des Oszilloskops nicht mit der Einstellung der Stromzange übereinstimmt, könnte das Meßgerät einen viel niedrigeren Stromwert als den tatsächlichen Stromwert anzeigen. Dies wiederum könnte eine Fehldeutung herbeiführen und infolgedessen zu einer Fehlhandlung führen.

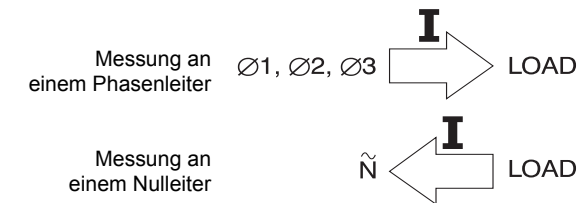


Abbildung 6. Ausrichtung des flexiblen Meßfühlers

## Bei der Messung beachten

Obwohl der i2000flex für Messungen an schwer zugänglichen Leitern ausgelegt ist, sind folgende Richtlinien zu befolgen, damit Sie der maximalen Meßgenauigkeit von  $\pm 1\%$  des Gesamtbereichs weitestgehend annähern können:

- Bringen Sie den Leiter senkrecht in der Mitte des Bereichs des flexiblen Meßfühlers. Sollte dies unmöglich sein, könnte sich ein zusätzlicher Meßfehler von  $\pm 2\%$  des Gesamtbereichs ergeben.
- Die Messung muß fern von anderen stromführenden Leitern durchgeführt werden. Sollte dies unmöglich sein, könnte ein Fremdfeld von höchstens 40 A/m einen zusätzlichen Meßfehler von 1% des Gesamtbereichs ergeben.

Die Meßfühler-Kupplung muß sich in einer Mindestentfernung von 2,5 cm (1 Zoll) zum Leiter befinden, mit dem der Meßfühler verbunden wird, um die vorgegebenen Meßgenauigkeitswerte zu erzielen.

Siehe auch unter "Zusätzliche Fehler" im Kapitel "Spezifikationen".

## Wartung

- Um die Betriebssicherheit zu gewährleisten, muß der flexible Meßfühler und dessen Verriegelung vor jedem Gebrauch auf irgendwelche Beschädigungen überprüft werden. Achten Sie dabei insbesondere auf die Isolierung, in die der flexible Meßfühler eingehüllt ist. Ein i2000flex, der in den Bereich der Garantieleistung fällt, wird sofort ausgebessert oder ausgewechselt (nach Ermessen von Fluke) und unentgeltlich zurückgeschickt.

## Reinigen und Lagern

- Der flexible Meßfühler und dessen Verriegelung verlangt keine besondere Pflege. Stellen Sie sicher, daß keine Fremdkörper den Verriegelungsmechanismus blockieren.
- Reinigen Sie die i2000flex-Einheit mit einem feuchten Tuch und einem milden Reinigungsmittel. Benutzen Sie keinerlei Scheuermittel, Lösungsmittel oder Alkohol.
- Entfernen Sie die Batterie bei langfristiger Lagerung des i2000flex.

## Auswechseln der Batterie

Wechseln Sie die 9-V-Batterie aus, wenn die 'BATTERY LOW'-LED an der i2000flex-Einheit beim Einschalten blinkt (ein Bereich gewählt wurde.)



- Zur Vermeidung falscher Ablesungen, die zu Verletzungen führen können, die Batterie ersetzen, sobald die rote LED-Anzeige für schwache Batterie zu leuchten beginnt.
- Entfernen Sie den flexiblen Strommeßfühler aus einem zu messenden Stromkreis.
- Bringen Sie den Einheitsschalter in die AUS-Stellung.
- Trennen Sie die Einheit vom Meßgerät.

Hinweis:



Die i2000flex-Einheit enthält eine Alkalibatterie. Werfen Sie diese Batterie nicht zusammen mit anderem festen Abfall weg. Leere Batterien sollen über ein qualifiziertes Recycling-Unternehmen oder einen Schadstoff-Entsorger entsorgt werden. Wenden Sie sich an Ihr autorisiertes FLUKE-Servicezentrum für nähere Informationen zum Recycling.

Gehen Sie zum Auswechseln der Batterie gemäß den Schritten 1-5 in nachstehender Abbildung vor.

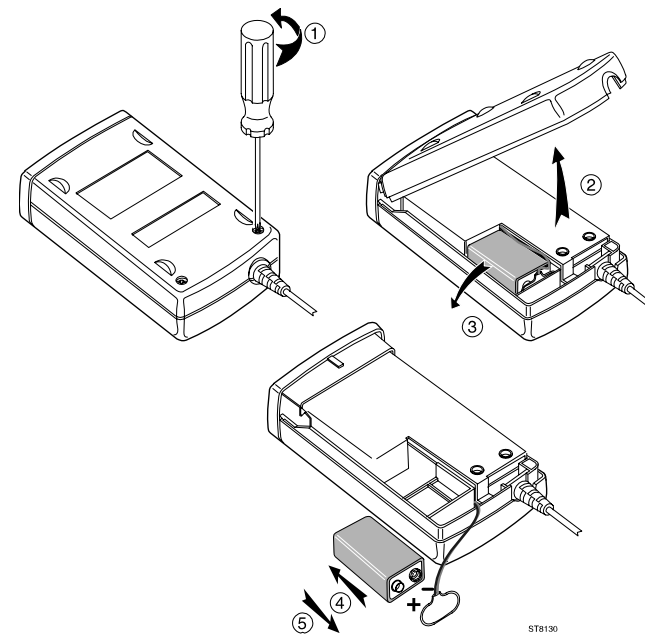


Abbildung 7. Auswechseln der Batterie

## Wenn Ihr i2000flex nicht funktioniert

Wenn der i2000flex nicht richtig funktioniert, dienen die folgenden Schritte der Fehlersuche:

- Prüfen Sie das Kupplungssystem auf Beschädigungen. Irgendwelche Fremdkörper verhindern, daß das Kupplungssystem sich richtig schließt. Hierdurch entstehen Fehler.
- Prüfen Sie die Verkabelung zwischen dem flexiblen Meßfühler und der Einheit, sowie zwischen der Einheit und dem Meßgerät auf Beschädigungen.
- Prüfen Sie, ob der Schiebeschalter an der Einheit auf den richtigen Strombereich eingestellt ist, der mit dem Bereich (oder der Empfindlichkeit) des Meßgeräts übereinstimmt.
- Prüfen Sie, ob die "POWER ON"-LED an der Einheit blinkt und die "BATTERY LOW"-LED nicht blinkt. Wechseln Sie sonst die Batterie aus. Die Batterie ist ebenfalls auszuwechseln, wenn die beiden LED nicht aufleuchten.
- Prüfen Sie das Meßgerät auf die richtige Funktionswahl.
- Wenn Ihr Meßgerät eine Empfindlichkeitseinstellung für einen Strommeßfühler hat, ist die richtige Einstellung (1 mV/A oder 10 mV/A) zu wählen.
- Wenn Sie ein Multimeter benutzen, wählen Sie vorzugsweise den 2-V-Wechselstrombereich für Gesamtbereichsmessungen, um Ergebnisse mit der höchstmöglichen Genauigkeit zu erzielen.

## BESCHRÄNKTE GARANTIE & HAFTUNGSBESCHRÄNKUNG

Die Garantie für dieses Fluke-Produkt deckt Material- und Ausführungsdefekte für die Dauer eines Jahres vom Kaufdatum ab. Von dieser Garantie nicht abgedeckt sind Sicherungen, nichtaufladbare Batterien und Schäden, die durch äußere Einwirkungen, eigenes Verschulden, Mißbrauch, abnormale Betriebsbedingungen oder nicht-vorschriftgemäße Bedienung entstanden sind. Die Wiederverkäufer sind nicht ermächtigt, die beschränkte Garantie im Namen von Fluke auf irgendeine Art zu erweitern. Um während der Garantiedauer Garantieleistungen zu beziehen, muß das defekte Gerät zusammen mit einer Problembeschreibung zum nächsten Fluke-Servicezentrum gesendet werden.

DIESE GARANTIE IST DER EINZIGE UND ALLEINIGE ANSPRUCH DES ERWERBERS. ES SIND KEINE ANDEREN GARANTIEEN, AUSGEDRÜCKT ODER STILLSCHWEIGEND ANGENOMMEN - WIE ZUM BEISPIEL DIE EIGNUNG FÜR EINEN BESTIMMTEN ZWECK - ENTHALTEN. FLUKE IST NICHT HAFTBAR FÜR JEDLICHE ART VON BESONDEREN, INDIRECTEN UND UNBEABSICHTIGTEN SCHÄDEN ODER VERLUSTEN SOWIE FOLGESCHÄDEN ODER -VERLUSTEN, UNABHÄNGIG DAVON, WIE DIESE ENTSTANDEN SIND.

Da einige Länder oder Bundesstaaten den Ausschluß oder die Eingrenzung der gesetzlich vorgeschriebenen Gewährleistungs- oder Schadenersatzpflicht nicht zulassen, ist es möglich, daß diese Haftungsbeschränkung keine Gültigkeit hat.

Fluke Corporation  
Postfach 9090  
Everett WA  
98206-9090, USA

Fluke Industrial B.V.  
Postfach 90  
7600 AB Almelo  
Niederlande

## SERVICE-ZENTREN

Wenn Sie die Adresse eines autorisierten Fluke-Servicezentrums brauchen, besuchen Sie uns doch bitte auf dem World Wide Web:

<http://www.fluke.com>

oder rufen Sie uns unter einer der nachstehenden Telefonnummern an:

+1-888-993-5853 in den USA und Canada

+31-40-267-5200 in Europa

+1-425-356-5500 von anderen Ländern aus