

FLUKE®

CLKT, CLKTO, CLV Infrared Window Installationsanleitung

Einführung

Das Infrared Window ist ein präzisionsgefertigtes Zubehörteil, das Ihnen bei richtiger Installation lange problemlose Dienste leisten wird. Lesen Sie diese Anweisungen aufmerksam und installieren Sie die Einheiten erst, wenn Sie die Anweisungen vollständig verstanden haben.

Alle in Tabelle 1 genannten Teile können von Fluke bezogen werden.

Tabelle 1.

Modell	Applikation	Typ	Größe
CLKT	Im Freien	3, 12	2", 3", 4"
CLKTO, CLV	In Gebäuden	1	3"

PN 3783652 (German)

June 2010 Rev.1, 3/11

© 2010-11 Fluke Corporation. Product specifications are subject to change without notice. All rights reserved. Printed in UK.

Kontaktaufnahme mit Fluke

Eine der folgenden Telefonnummern wählen, um Fluke zu kontaktieren:

- Technischer Support USA: 1-800-44-FLUKE (1-800-443-5853)
- Kalibrierung/Instandsetzung USA: 1-888-99-FLUKE (1-888-993-5853)
- Kanada: 1-800-36-FLUKE (1-800-363-5853)
- Europa: +31-402-675-200
- Japan: +81-3-3434-0181
- Singapur: +65-738-5655
- Weltweit: +1-425-446-5500

Oder die Website von Fluke unter <http://www.fluke.com/irwindows> besuchen.

Um die aktuellen Ergänzungen des Handbuchs anzuzeigen, zu drucken oder herunterzuladen, die Website von Fluke abrufen: <http://us.fluke.com/usen/support/manuals>.

Sicherheitsinformationen

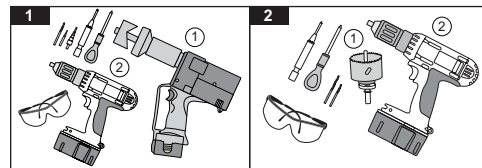
⚠ Warnung

Um Beschädigungen oder Verletzungen zu verhindern:

- Diese Anweisungen befolgen.
- Bei Arbeiten in explosionsgefährdeten Umgebungen lokale und nationale Sicherheitsvorschriften einhalten.
- Geeigneten Augen- und Gehörschutz tragen.

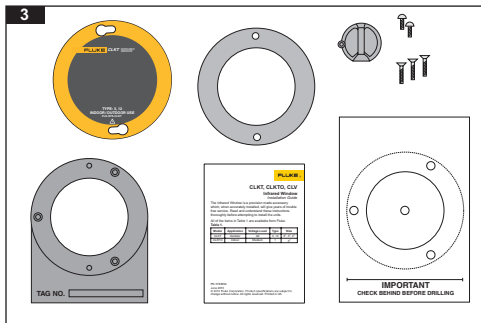
Vor der Inbetriebnahme

Die Installation kann entweder mit einer elektrohydraulischen Lochstanze (Abbildung 1, Position 1) oder eine Lochkreissäge (Abbildung 2, Position 1) erfolgen.



Erforderliche Werkzeuge:

1. Elektrohydraulische Lochstanze (Abbildung 1) oder Lochkreissäge (Abbildung 2)
2. Bohrmaschine
3. Kegelbohrer
4. Pozidrive-Schraubendreher
5. Körner
6. Hochgeschwindigkeits-Spiralbohrer, 6 mm (1/4")
7. Folgende Gewindebohrer verwenden:
für 50-mm-Einheiten (2") 2,78 mm (7/64")
für 75-mm-Einheiten (3") 3,57 mm (9/64")
für 100-mm-Einheiten (4") 3,57 mm (9/64")
8. Digitalmessschieber



Erste Schritte

Schritt 1: Auspacken und prüfen

Wenn Ihr Infrared Window eintrifft, die Einheit vorsichtig auspacken.

Die beiden vorderen Sicherheitsschrauben entfernen und die Komponenten ausbreiten. Prüfen, dass alle Teile vorhanden sind (Abbildung 3).

1. Sicherheitsschrauben (2)
2. Schutzabdeckung (1)
3. 2-Lochdichtung (1)
4. Befestigungsschrauben (verschiedene)
5. Bohrschablone (1)
6. Installationsanleitung (1)
7. Montagerahmen (1)

Schritt 2: Bohrschablone an flacher Oberfläche anbringen

Nach der Festlegung der korrekten Position für die Einheit die Bohrschablone auswählen. Schutz an der Rückseite abziehen und so auf der Tafel anbringen, dass die Beschriftung horizontal steht (Abbildung 4).

Schritt 3: Ankörnen

Mit dem Körner die Befestigungsbohrungen und die Mittelbohrung wie angegeben ankörnen (Abbildung 5).

Schritt 4: Mittelbohrung bohren

Mit dem 6-mm-Spiralbohrer (1/4") die Mittelbohrung (B) anbringen (Abbildung 6).

- Für die Einheit mit 50 mm (2") mit Schritt 5 fortfahren.
- Für Einheiten mit 75 mm (3") und 100 mm (4") mit Schritt 6 fortfahren.

Schritt 5: Befestigungsbohrungen bohren

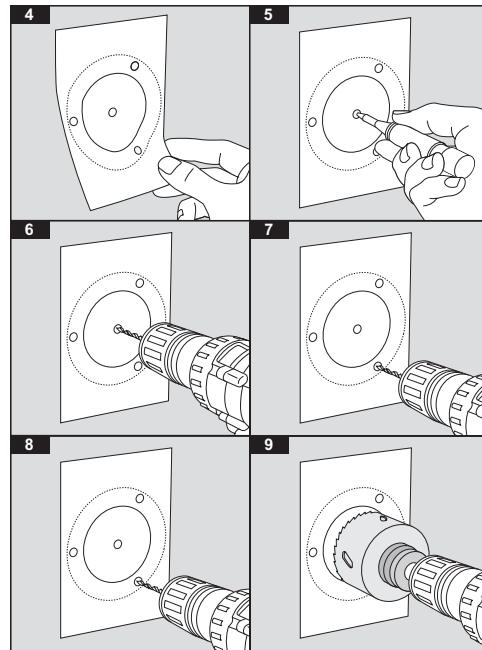
Mit dem 2,78-mm-Spiralbohrer (7/64") die Befestigungsbohrungen anbringen (Abbildung 7).

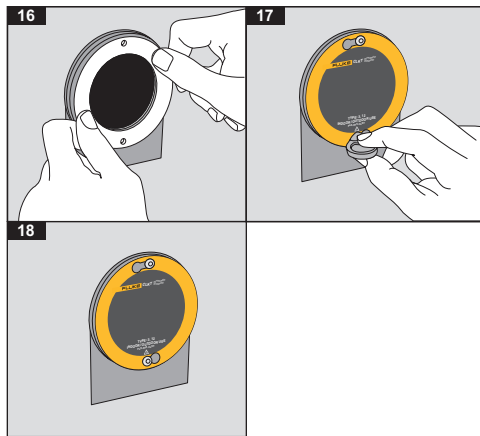
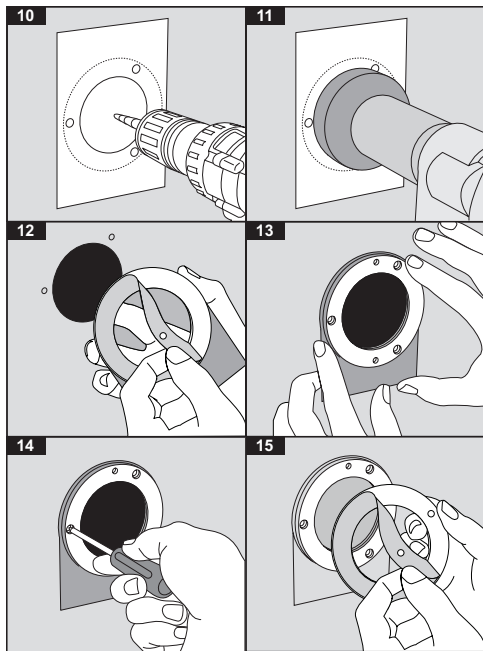
- Wenn eine Lochkreissäge verwendet wird, mit Schritt 7 (A) fortfahren.
- Wenn eine Lochstanze verwendet wird, mit Schritt 8 (A) fortfahren.

Schritt 6: Befestigungsbohrungen bohren

Mit dem 3,57-mm-Spiralbohrer (9/64") die Befestigungsbohrungen anbringen (Abbildung 8).

- Wenn eine Lochkreissäge verwendet wird, mit Schritt 7 (A) fortfahren.
- Wenn eine Lochstanze verwendet wird, mit Schritt 8 (A) fortfahren.





Schritt 7 (A): Tafelausschnitt ausschneiden (Lochkreissäge)

Aus Tabelle 2 die korrekte Lochkreissägen-Größe ermitteln. Mit Schritt 7 (B) fortfahren.

Tabelle 2.

Größe des Infrared Window	Größe der Lochsäge
50 mm (2")	43 mm (1-3/4")
75 mm (3")	68 mm (2-5/8")
100 mm (4")	93 mm (3-5/8")

Schritt 7 (B): Tafelausschnitt ausschneiden (Lochkreissäge)

Mit der 6-mm-Mittelbohrung (1/4") als Führung für die Lochkreissäge den Tafelausschnitt ausschneiden (Abbildung 9). Alle Bohrungen entgraten und bearbeiten wie erforderlich. Mit Schritt 9 (A) fortfahren.

Schritt 8 (A): Tafelausschnitt ausschneiden (Lochstanze)

Das Lochstanzen-Handbuch nachlesen und alle Sicherheitsanweisungen befolgen.

Aus Tabelle 3 die korrekte Kombination von Zugstange/ Stanze/Schneide/Stufenbohrer auswählen.

Mit dem Stufenbohrer die 6-mm-Mittelbohrung (Abbildung 10) auf das in Tabelle 3 angegebene Maß aufweiten. Mit Schritt 8 (B) fortfahren.

Tabelle 3.

Größe des Infrared Window	Größe	K/Schritt	Greenlee Stanze/Einsatz/ Teilnr.
50 mm (2")	43,2 mm/1,7"	20 mm/0,8"	06974/04013
75 mm (3")	69,9 mm/2,75"	20 mm/0,8"	04247/04246
100 mm (4")	92 mm/3,62"	20 mm/0,8"	Nur Lochkreissäge

Schritt 8 (B): Tafelausschnitt ausschneiden (Lochstanze)

Gemäß Tabelle 3 und der folgenden Anweisungen im Handbuch der Lochstanze den Tafelausschnitt

ausstanzen (Abbildung 11).

Schritt 9: Bohrungen entgraten sowie überschüssiges Material und die selbstklebende Schablone entfernen

Tafel entfetten.

Schritt 10: Infrared Window fixieren

Schutzabdeckung der Dichtung an der Rückseite des Infrared Window Montagerahmens abziehen (Abbildung 12).

Befestigungsbohrungen ausrichten und Infrared Window fest in seiner Position andrücken (Abbildung 13).

Infrared Window mit einem Schraubendreher der korrekten Größe und den Senkkopfschrauben befestigen (Abbildung 14).

Alle Befestigungen schrittweise anziehen, bis die Dichtung gleichmäßig angepresst ist. Siehe Tabelle 4.

Schritt 11 - Anbringen der Schutzabdeckung

Abdeckung von der 2-Lochdichtung abziehen (Abbildung 15).

Die Dichtung mit den beiden Befestigungsbohrungen vertikal ausrichten und die Dichtung in ihrer Position andrücken (Abbildung 16).

Schutzabdeckung mit den beiden Sicherheitsschrauben anbringen (Abbildung 17).

Das Infrared Window ist einsatzbereit. Daran denken, vor dem Aufnehmen von Bildern die Abdeckung abzunehmen (Abbildung 18).

Dichtungsanzugstabelle

Taptite-Schrauben anziehen, bis die Dichtung auf die in Tabelle 4 angegebenen Maße gepresst ist.

Hinweis

Alle Maße mit Digitalmessschiebern messen.

Tabelle 4.

2"-Anzugstabelle			
Standarddichtung		Premiumdichtung	
UG	G	UG	G
16,8 mm	16,3 mm	16,3 mm	15,0 mm
0,663"	0,643"	0,643"	0,591"
3"-Anzugstabelle			
16,8 mm	16,3 mm	16,3 mm	15,0 mm
0,663"	0,643"	0,643"	0,591"
4"-Anzugstabelle			
20,4 mm	19,9 mm	--	--
0,805"	0,784"	--	--

UG = Gesamtmaß - Außenseite der Sicherheitsabdeckung zur Tafel bei ungepresster Dichtung.

G = Gesamtmaß - Außenseite der Sicherheitsabdeckung zur Tafel bei gepresster Dichtung.