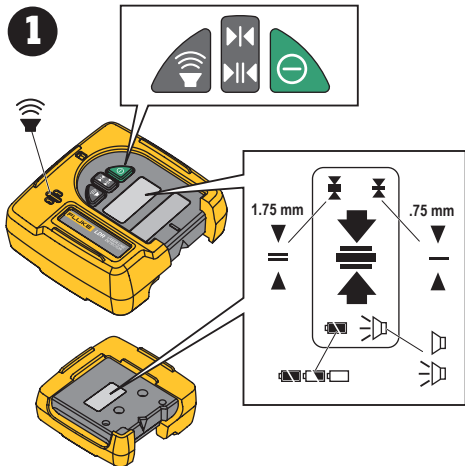
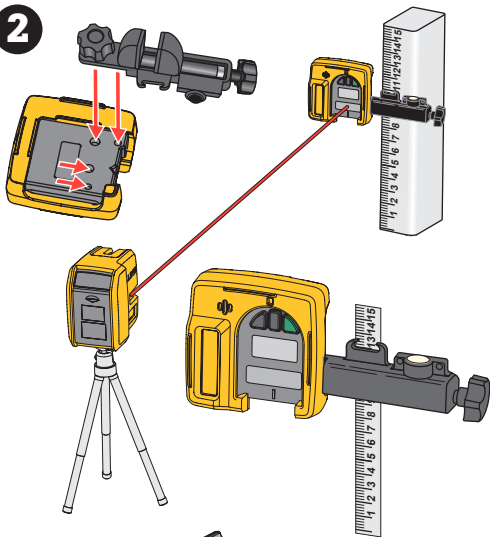


Laser Detectors

LDR, LDG



2**3**