



SLDR, SLDG

Laser Detectors

Kullanım Kılavuzu

December 2018 (Turkish)

© 2018 Fluke Corporation. All rights reserved. Specifications are subject to change without notice.

All product names are trademarks of their respective companies.

SINIRLI GARANTİ VE SORUMLULUK SINIRI

Bu Fluke ürününün malzeme ve işçilik arıza bakımı satın alıma tarihinden sonra üç yıl ücretsizdir. Bu garanti, sigortaları, tek kullanımlık pilleri veya kaza, ihmal, yanlış kullanım, değişiklik yapma, kirlilik veya anormal çalışma ve kullanım koşullarını kapsamaz. Bu ürünün satıcılarının, Fluke adına başka herhangi bir garanti verme yetkisi yoktur. Garanti süresi boyunca servisten faydalanabilmek, iadeyle ilgili yetkili belge alabilmek için en yakın Fluke yetkili servis merkeziyle irtibata geçin, daha sonra ürünü sorunun açıklamasıyla beraber Servis Merkezi'ne gönderin.

BU GARANTİ SİZİN TEK ÇÖZÜMÜNÜZDÜR. BELLİ BİR AMACA UYGUNLUK GİBİ BAŞKA HİÇBİR GARANTİ, AÇIK YA DA KAPALI OLARAK, VERİLMEMİŞTİR. FLUKE, HERHANGİ BİR NEDEN VEYA TEORİ SONUCU OLUŞAN ÖZEL, DOLAYLI, NİHAİ VEYA TESADÜFİ VERİ KAYBI DAHİL, HİÇ BİR KAYIP VE ZARARDAN SORUMLU DEĞİLDİR. Bazı devletler, ima edilmiş bir garantinin ya da arızı veya nihai hasarların hariç tutulmasına veya sınırlandırılmasına izin vermediğinden, bu sorumluluk sınırlaması sizin için geçerli olmayabilir.

Fluke Corporation
P.O. Box 9090
Everett, WA 98206-9090
U.S.A.

Fluke Europe B.V.
P.O. Box 1186
5602 BD Eindhoven
The Netherlands

ООО «Флюк СИАЙЭС»
125167, г. Москва,
Ленинградский проспект дом 37,
корпус 9, подъезд 4, 1 этаж

İçindekiler

Başlık	Sayfa
Giriş.....	1
Fluke ile İletişim Kurma.....	1
Güvenlik Bilgileri	1
Ürün Tanıtımı	3
Detektörü Kullanma	6
Bakım.....	7
Ürünü Temizleme	7
Piller.....	7
Teknik Özellikler.....	8

Giriş

SLDR ve SLDG Laser Detectors (Detektör veya Ürün), pille çalışan ve insan gözüyle görülmesi zor olabilecek lazer ışınlarını algılayan cihazlardır. Yeni seviye ve kademe işaretleri tanımlamak için Ürünü bir lazer hizalama cihazı ile birlikte kullanın. SLDR, kırmızı bir lazer ışını algılar. SLDG, yeşil bir lazer ışını algılar.

Fluke ile İletişim Kurma

Fluke ile iletişim kurmak için aşağıdaki telefon numaralarından birini arayabilirsiniz:

- Teknik Destek ABD: 1-800-44-FLUKE (1-800-443-5853)
- Kalibrasyon/Onarım ABD: 1-888-99-FLUKE (1-888-993-5853)
- Kanada: 1-800-36-FLUKE (1-800-363-5853)
- Avrupa: +31 402-675-200
- Japonya: +81-3-6714-3114
- Singapur: +65-6799-5566
- Çin: +86-400-921-0835
- Brezilya: +55-11-3530-8901
- Dünyanın her yerinden: +1-425-446-5500

Alternatif olarak www.plslaser.com adresinden PLS web sitesini ziyaret edebilirsiniz.

En güncel kılavuz eklerini görüntülemek, yazdırmak veya indirmek için www.plslaser.com adresini ziyaret edin.

Güvenlik Bilgileri

Dikkat, kullanıcı için tehlikeye neden olabilecek durum ve işlemleri göstermektedir; **Uyarı** ise Ürüne veya test edilen ekipmana zarar verebilecek durum ve işlemleri göstermektedir.

⚠ Dikkat


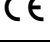





Kişisel yaralanmaları önlemek için:

- **Ürünü kullanmadan önce tüm güvenlik bilgilerini okuyun.**
- **Tüm talimatları dikkatlice okuyun.**
- **Ürün üzerinde değişiklik yapmayın ve Ürünü yalnızca belirtilen şekilde kullanın; aksi takdirde Ürün tarafından sağlanan koruma geçersiz kalabilir.**

- Düzgün çalışmaması durumunda Ürünü kullanmayın.
- Üzerinde değişiklik yapılmışsa veya hasarlıysa Ürünü kullanmayın.
- Ürün uzun süre kullanılmayacaksa veya 50 °C üzerindeki sıcaklıklarda saklanacaksa pilleri çıkarın. Piller çıkarılmazsa pil sızıntısı Ürüne zarar verebilir.

Üründe veya bu kılavuzda kullanılan sembollerin listesi, Tablo 1 ögesinde yer almaktadır.

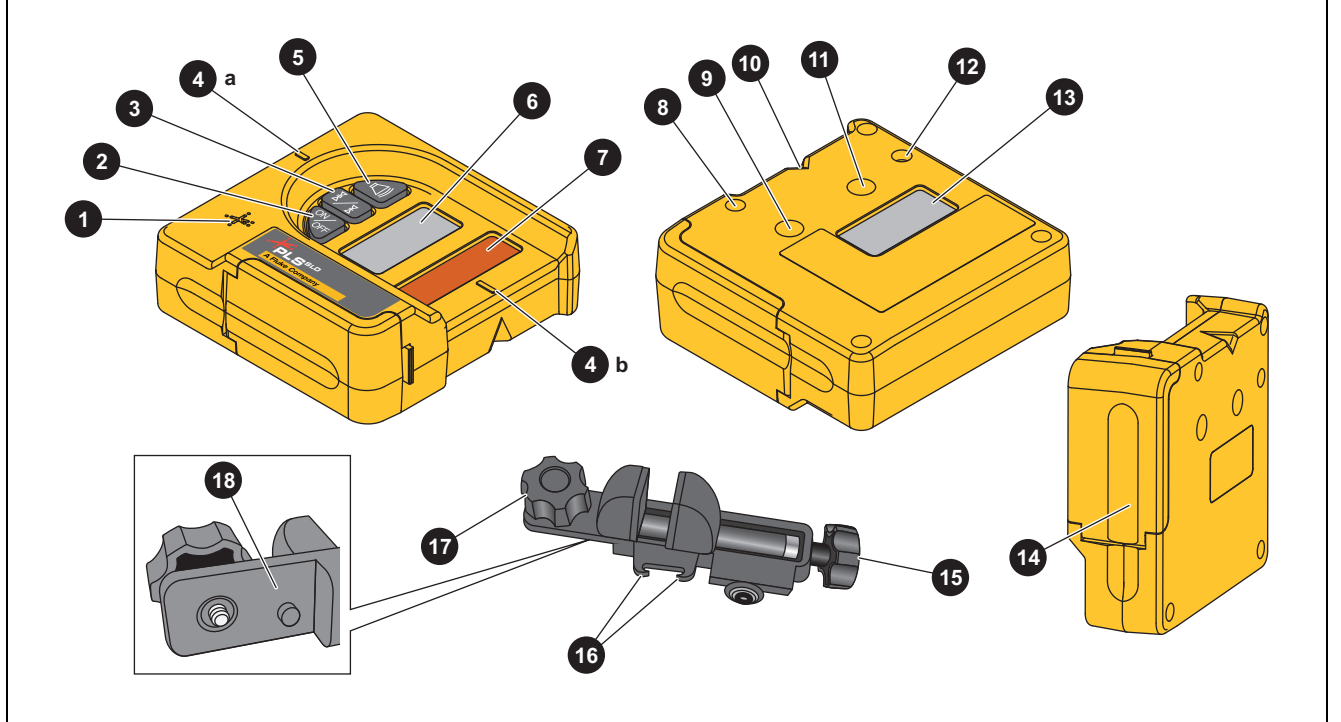
Tablo 1. Semboller

Sembol	Açıklama	Sembol	Açıklama
	Kullanıcı belgelerine başvurun.		Avrupa Birliği direktiflerine uygundur.
	UYARI. TEHLİKE RİSKİ		İlgili Avustralya Güvenlik ve EMC standartlarına uygundur.
	Pil veya pil yuvası.		İlgili Güney Kore EMC standartlarına uygundur.
	Bu ürün, WEEE Yönergesi işaret gerekliliklerine uygundur. Ekli etiket, bu elektrikli/elektronik ürünü evsel atıklarla birlikte bertaraf etmemeniz gerektiğine işaret eder. Ürün Kategorisi: WEEE Direktifi Ek I'deki ekipman türlerine göre, bu ürün Kategori 9 "İzleme ve Kontrol Enstrümantasyonu" ürünü olarak sınıflandırılmıştır. Bu ürünü sınıflandırılmamış belediye atığı olarak bertaraf etmeyin.		

Ürün Tanıtımı

Tablo 2, Ürün özelliklerini göstermektedir.

Tablo 2. Özellikler



Öge	Açıklama	İşlev
1	Sesli uyarı çıkış sinyali	Hızlı - Detektör çok alçakta. Tam - Detektör kademedede. Yavaş - Detektör çok yüksekte.
2	Güç düğmesi	Ürünü açar/kapatır.
3	Tespit hassaslığı düğmesi	Tespit hassaslığı seviyesini ayarlar.
4	Kademe işaretleri	Ölçümün kademedede olduğunu doğrulamak için LCD'nin üzerindeki lazer ışını konumuyla ve ofset çentiğiyle hizalar.
5	Sesli uyarı düğmesi	Sesli uyarıyı açar/kapatır.
6	Ön LCD	Bkz. Tablo 3.
7	Lazer ışını alma penceresi	Bir lazere doğrultulduğunda lazer ışınını tespit eder.
8	Yatay kelepçe kılavuzu	Kelepçeyi yatay olarak hizalamak için kullanılır.
9	Yatay çubuk kelepçesi dişli vidası	Detektöre kelepçeyi yatay olarak takmak için çubuk kelepçesi vidasını kabul eder.

Tablo 2. Özellikler (devamı)

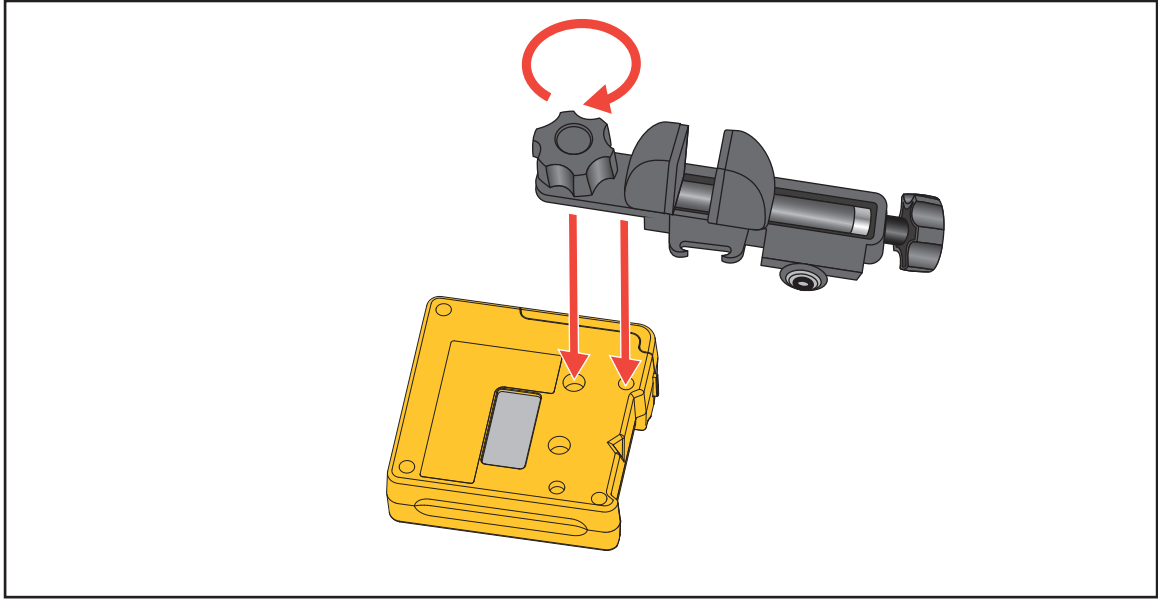
Öge	Açıklama	İşlev
10	Ofset çentiği	Detektörün kenarından referans işaretlerini 53,88 mm aktarmak için kullanılır.
11	Dikey çubuk kelepçesi dişli vidası	Detektöre kelepçeyi dikey olarak takmak için çubuk kelepçesi vidasını kabul eder.
12	Dikey kelepçe kılavuzu	Kelepçeyi dikey olarak hizalamak için kullanılır.
13	Arka LCD	Ön LCD ile aynı işlevlere sahiptir. Bkz. Tablo 3.
14	Pil yuvası kapağı	Pili sabitler.
15	Çubuk kelepçesi vidası	Kelepçeyi Detektöre takmak için saat yönünde döndürülür.
16	Hizalama noktası	Çubuk kelepçesini Detektöre yatay veya dikey konumda sabitler ve hizalar.
17	Referans göstergesi	Kademe çubuğu değerleri için Detektördeki kademe işaretleriyle hizalama amaçlı kullanılır.
18	Kelepçe vidası anahtarı	Kelepçeyi bir ölçüm çubuğuna veya desteğe sabitler.

Tablo 3 ögesinde Kontrol Panelindeki işlevler listelenmektedir.

Tablo 3. Kontrol Paneli

Öge	Açıklama
1	Orta derecede tespit hassaslığı (1,75 mm)
2	İyi derecede tespit hassaslığı (0,75 mm)
3	Detektör çok yüksekte.
4	Detektör çok alçakta.
5	Sesli uyarı açık/kapalı durumu
6	Pil seviyesi durumu
7	Lazer ışını konumu

Şekil 1, çubuk kelepçesinin Ürüne nasıl takılacağını gösterir.



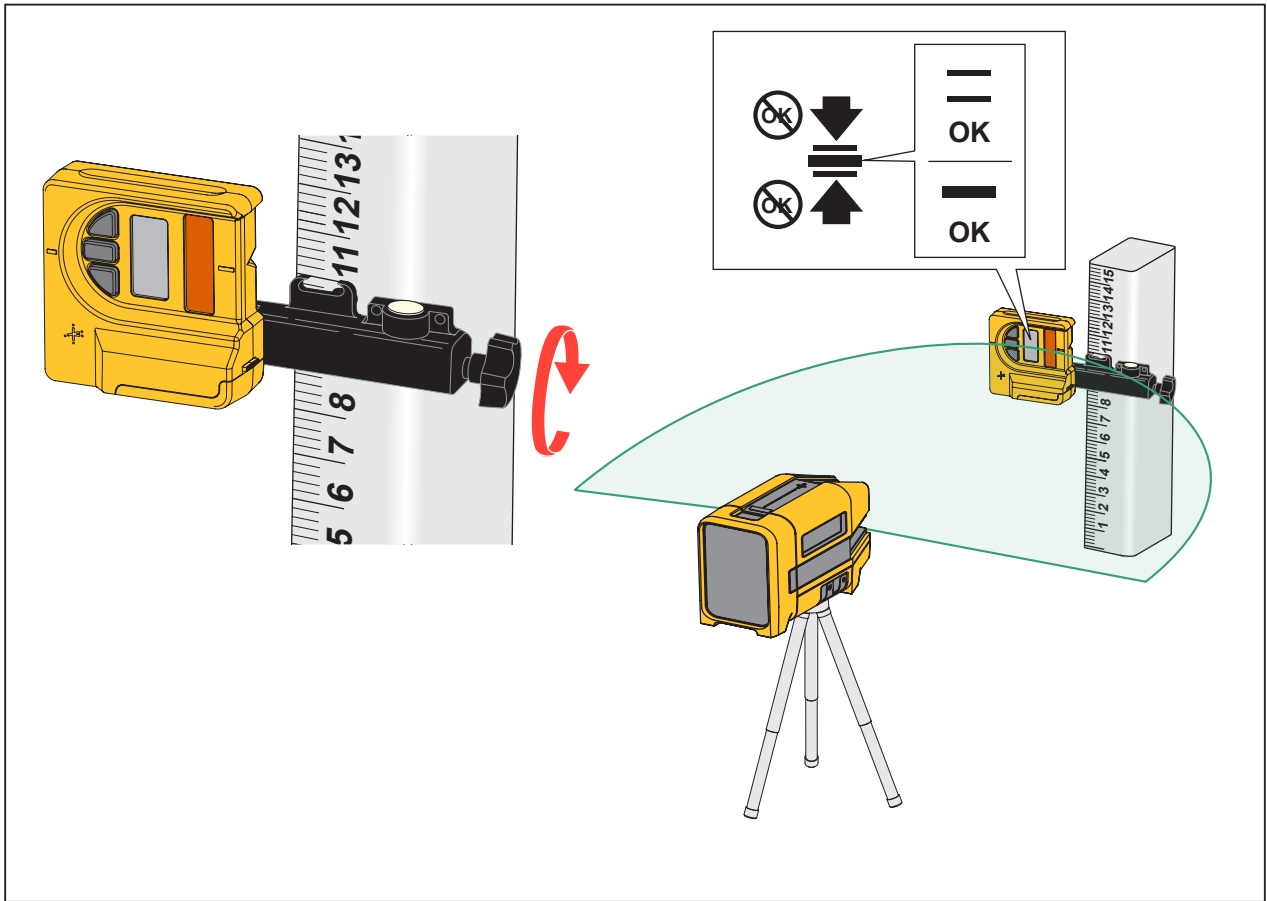
Şekil 1. Çubuk Kelepçesi Bağlantısı

Detektörü Kullanma

Yeni seviye ve kademe işaretleri tanımlamak için Detektörü ve bir lazer hizalama cihazı kullanın.

Yeni seviye ve kademe işaretleri tanımlamak için:

1. Lazer hizalama cihazının alt kısmını sabit bir yüzeye veya tripoda yerleştirin.
2. Detektörü ölçüm çubuğuna veya desteğe bağlayın.
3. Lazer hizalama cihazını ve Detektörü açıp lazer ışını, Detektörün lazer ışını alma penceresine doğrultun. Bkz. Şekil 2.
4. LCD'deki lazer seviyesi, Detektörün lazer ışınıyla aynı seviyede olduğunu belirtene kadar detektörü çubuk boyunca yukarı ve aşağı hareket ettirin. Ayrıca, sesli uyarı açıksa Detektör lazerle aynı hizaya geldiğinde Detektör tek bir çıkış sinyali yayar.
5. Detektörü çubuğa sabitleyin ve gerektiğinde ölçümleri yapın.



Şekil 2. Hizalama Cihazı ve Detektör

Bakım

Ürünün bakımını yapmak için muhafazayı, ön ve arka LCD'leri ve lazer ışını alma penceresini temizleyin ve pili değiştirin.

⚠ Uyarı

Ürünün zarar görmesini önlemek için Ürünü düşürmemeye dikkat edin. Ürüne kalibre edilmiş bir cihaz gibi davranın.

Ürünü Temizleme

⚠ Uyarı

Ürünün zarar görmesini önlemek için Ürünü temizlemek amacıyla aşındırıcı maddeler, izopropil alkol veya çözücüler kullanmayın.

Cihazın muhafazasını nemli bir bez ve hafif sabunlu bir solüsyonla temizleyin.

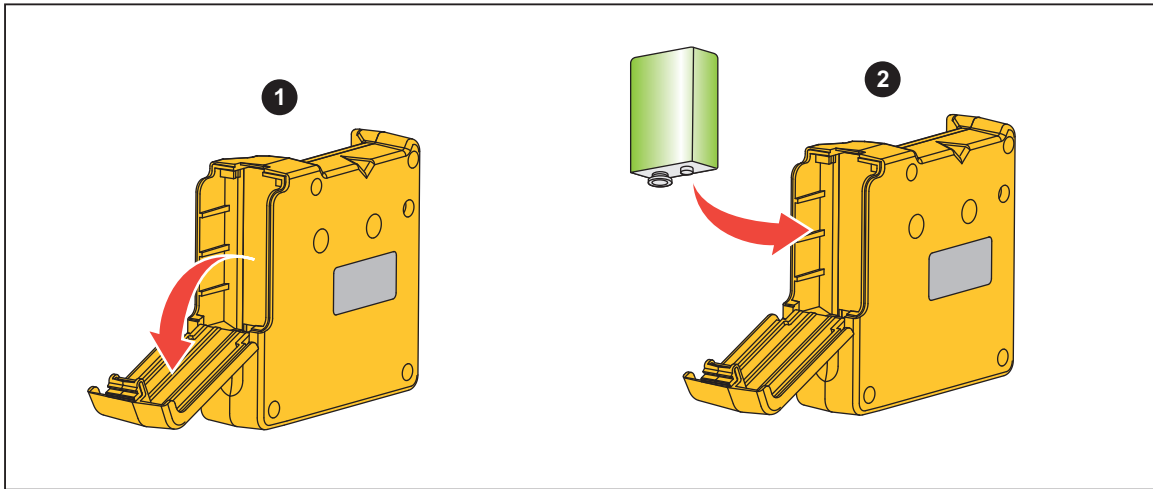
Ön LCD'yi, arka LCD'yi ve lazer ışını alma penceresini temizlemek için yüzeylerden parçacıkları uzaklaştırmak amacıyla basınçlı hava spreyi veya varsa kuru nitrojen iyon tabanca kullanın.

Piller

Düşük pil seviyesi göstergesi görüntülediğinde pili değiştirin.

Pili takmak ya da değiştirmek için (bkz. Şekil 3):

1. Pil yuvasını açın.
2. Bir 9 V pili doğru kutuplara göre takın.
3. Pil bölmesini kapatın.



Şekil 3. Pilin Değiştirilmesi

Teknik Özellikler

Çalışma Aralığı ≥6 m ila ≤60 m (≥20 ft ila ≤200 ft)

Tespit Yüksekliği..... ≤50 mm (2 inç)

Hassaslık

İyi 0,75 mm

Orta 1,75 mm

Güç

Piller 1 x 9 V Alkalin IEC LR61

Pil Ömrü ≥30 saat, sürekli kullanım, test edildiği gibi

Boyutlar

(Y x G x U) 83 mm x 83 mm x 32 mm (3,25 inç x 3,25 inç x 1,25 inç)

Ağırlık

Kelepçe olmadan 136 g (4,8 oz)

Kelepçe ile 227 g (8 oz)

Sıcaklık

Çalışma -18 °C ila +50 °C

Depolama

Pil olmadan -40 °C ila +70 °C (-40 °F ila +158 °F)

Pil ile -20 °C ila +50 °C (-0,4 °F ila +122 °F)

Rakım

Çalışma 2000 m

Depolama 12.000 m

Güvenlik IEC 61010-1: Kirlilik Derecesi 2

Elektromanyetik Uyumluluk (EMC)

Uluslararası IEC 61326-1: Temel Elektromanyetik Ortam
CISPR 11: Grup 1, Sınıf B

Grup 1: Ekipman, dahili çalışması için gereken, kasten oluşturulan ve/veya kullanılan iletken bağlanmış telsiz frekans enerjisi içerir.

Sınıf B: Ekipman, evler ve ev olarak kullanılan binalara besleme yapan alçak gerilimli güç kaynağı ağlarına doğrudan bağlı olan yerlerde kullanım için uygundur.

Ekipman bir test nesnesine bağlandığında CISPR 11 seviyelerini aşan emisyonlar meydana gelebilir

Kore (KCC) B Sınıfı Ekipman (Evde kullanıma yönelik yayın iletişim ekipmanı)

USA (FCC) 47 CFR 15 alt bölüm B. Bu ürün 15.103 bendi uyarınca istisnai ürün olarak değerlendirilir.